

スポット溶接プローブ N20シリーズ

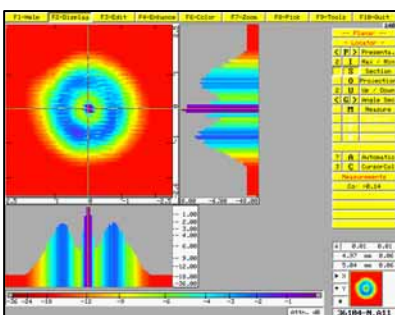
swi-100 超音波スポット溶接検査装置用

N20シリーズはスポット溶接検査用に開発された特殊専用プローブです。

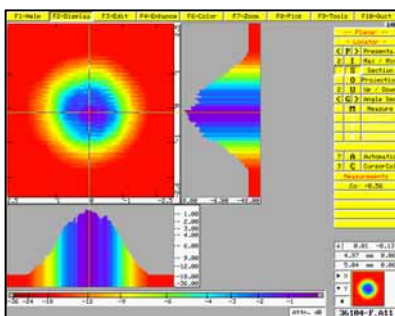
スポット用に必要な性能、機能を持たせるために特殊な構造に設計されています。使い易さと保守の面でも配慮されています。

スポットの表面に当てやすいようにプローブの表面は柔らかな樹脂膜で、中には水が充填されているソフトなバルーン構造です。脱着交換可能。

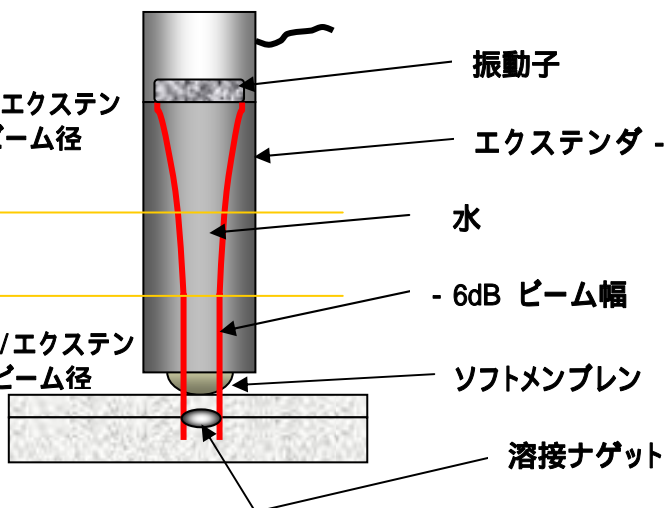
水距離を変更できるように、取り替え可能なエクステンダーを装着し、ビーム径が選択できるように工夫されています。



水距離 17mm/エクステンダー使用時のビーム径

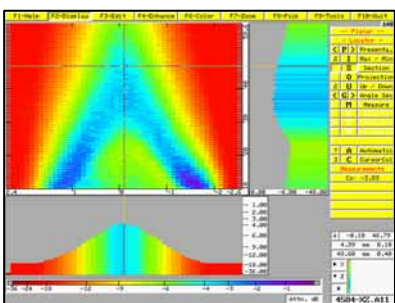


水距離 25mm/エクステンダー使用時のビーム径



プローブの選択方法

基本的に、許容下限ナゲット径と同じ寸法の超音波ビームの径を選択します。これによってナゲット径が許容下限よりも大きいのか、小さいかが判定できます。このため適切な振動子径と、適切なエクステンダーを選択して下さい。



軸方向ビームプロファイル

プローブ 選択

スポット溶接検査用プローブ

W=水距離、ビーム径: - 6dB



型式	周波数 MHz	振動子径 mm	W 17mm ビーム径	W 31mm ビーム径
N20S3.2W	20	3.2	3.2	3.3
N20S3.6W	20	3.6	3.6	3.4
N20S4.0W	20	4.0	4.0	3.7
N20S4.5W	20	4.5	4.4	4.2
N20S5.0W	20	5.0	5.2	4.5
N20S5.6W	20	5.6	5.8	5.5
N20S6.0W	20	6.0	6.2	6.3
N20S6.4W	20	6.4	6.6	6.6
N15S7.2W	15	7.2	7.4	7.5
N15S8.0W	15	8.0	8.2	8.4

標準では17mmのエクステンダーが装着されています。

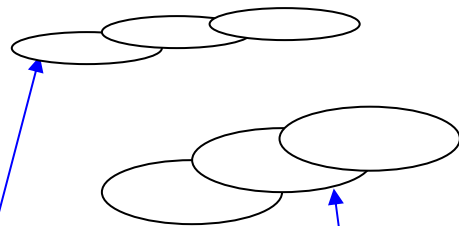
水距離エクステンダー ステンレス製。
超音波ビーム径のコントロールを、水距離で
行うための延長アダプターです。



N20S3.2W ~ 4.5W用 :
Part No. **TE-100-XX** (17, 31mm)
N20S5.0W ~ 8.0W用 :
Part No. **TE-200-XX** (17, 31, 40, 45, 55mm)

バルーン ソフトメンブレン

- 100 枚セット
- 装着寸法にカット済み(円形)
- 超音波に対して減衰の少ない材料を使用
- 取り付け簡単



N20S3.2W - 4.5W用, 11mm
Part No. **MMG-011**

N20S5.0W- 8.0W用, 12mm
Part No. **MMG-012**



品質管理のトータルサプライヤー
日本マテック株式会社
NIHON MATECH CORPORATION

Web site: <http://www.matech.co.jp>

e-mail: sales@matech.co.jp